

# YJOT 亿嘉

科技改变未来

## CM500-L270

### 一维激光固定式条码阅读器

- 高性能处理器
- 工业级设计
- 紧凑的体积
- 优秀的读取反馈



## 产品特点

### 高性能处理器

32 位高性能 CPU 提供更快的解码速度以及更强的纠错能力

### 工业级设计

坚固耐用的设计能够更好地保护和适应更多的工作环境

### 紧凑的体积

紧凑的体积可适用于空间有限的场景应用

### 优秀的读取反馈

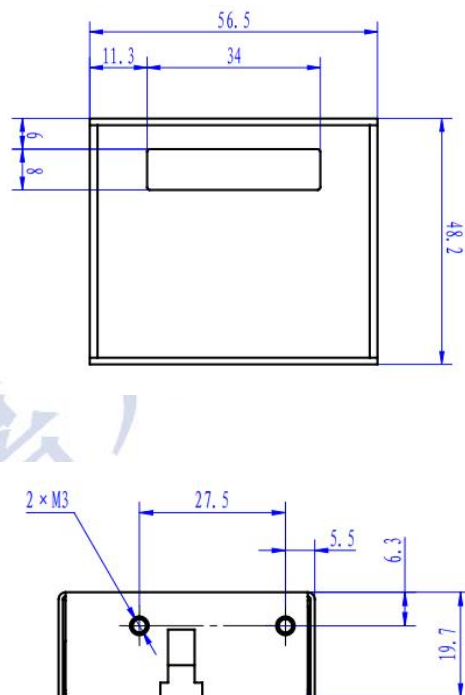
具有红色与绿色 LED 读取指示灯及蜂鸣器成功读码提示音，确保操作者能够迅速准确的得到读取反馈提示

# CM500-L270

## 一维激光固定式条码阅读器

电气特性	
数据接口	RS232
工作电压	DC 5V±5%
工作电流	120mA
光学特性	
传感器	光电传感器
光源	650±10nm 可视激光
性能特性	
扫描距离	15~190mm@Code128(8mil)
	15~210mm@Code39(8mil)
扫描速率	104 次/秒
读码角度	倾斜: ±35°; 偏移: ±50°; 旋转: ±20°
最小解析度	4mil
最小打印对比度	>25%UPC/EAN 13(13mil)
曲率	R > 15mm (EAN8) , R > 20mm (EAN13)
解码能力	Code39, Code39 Full ASCII, Code93, Code128, Interleaved 2of5, CX-Chinese postmatrix 2of5, IATA, Industrial 2of5, ISBN, ISMN, ISSN, Italian Pharmaceutical, JAN/UPC/EAN/Add-on, Korean Postal Authority code, Matrix 2of5, MSI/Plessey, NW-7/Codabar ind.ABC, RSS Limited(ind.CC-A/B), RSS Expanded(ind.CC-A/B), S-Code, Telepen, Tri-Optic, UCC/EAN-128
物理特性	
尺寸	56.5 毫米 X 48.2 毫米 X 20 毫米 (长×宽×高)
重量	89g (不含线缆)
抗震能力	1.0M 处跌落至混凝土表面
环境特性	
温度	-20°C~+65°C (工作) , -30°C~+70°C (储存)
湿度	20%~85%
抗光性	日光灯最大 3000lx, 阳光直射最大 50000lx

尺寸图



\*规格如有更改, 恕不另行通知\*

